

Insensibilizador eletrônico de suínos IE2002

Tensão de saída de 300, 450 e 750VCA
Frequência do sinal de saída de 500 a 1000 Hz
Controle de operação por CLP
Indicação e ajustes em IHM
Indicadores digitais de tensão, corrente e frequência

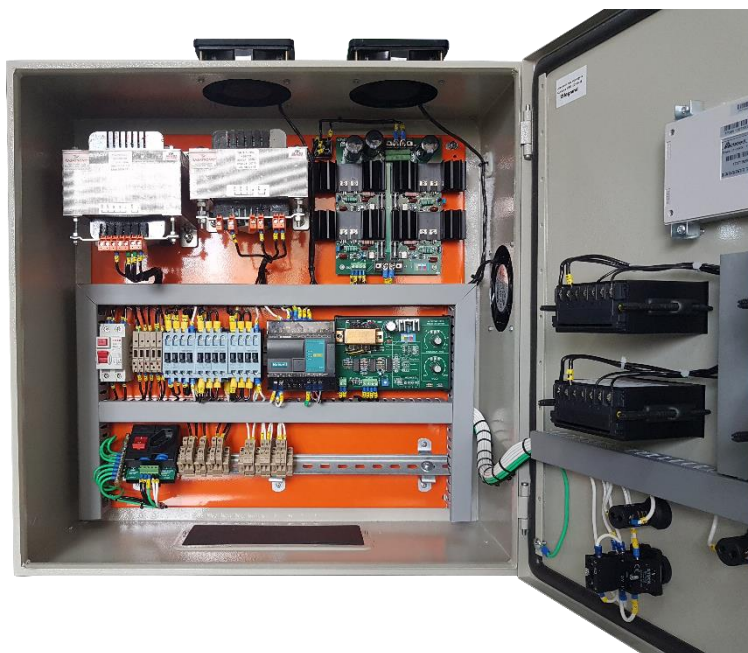
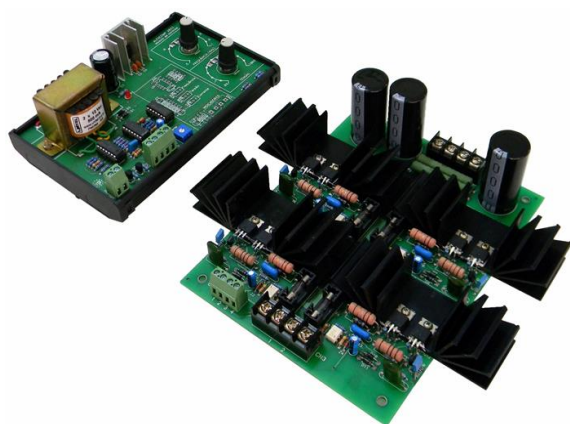
O insensibilizador eletrônico de suínos é um equipamento eletrônico que gera tensões e correntes em alta frequência e onda quadrada, utilizado para efetuar a insensibilização de suínos no momento do abate.



A utilização da alta frequência com controle da potência aplicada, em lugar de utilizar tensão senoidal a 60 Hz, demonstrou diminuição das ocorrências de hematomas, salpicamentos e quebras de ossos, levando a uma melhora na qualidade da carne.

O Insensibilizador retifica a tensão de alimentação (220VCA) gerando uma tensão DC de 311 volts. Esta tensão é utilizada por um circuito de chaveamento em ponte que alimenta um transformador isolador com uma onda quadrada de 311 volts pico a pico e com frequência e largura de pulsos ajustáveis. A saída do transformador constitui a tensão de insensibilização.

O painel é composto por módulos insensibilizadores de controle e potência, transformadores para garfo e terceiro ponto (eletrodo do coração), também por CLP de baixo custo para controle da temporização. A parametrização dos tempos é feita através da IHM. Além disso, os voltímetros e amperímetros disponíveis no painel facilitam os ajustes de tensão e corrente e monitoramento do processo.



A ALFACOMP fica expressamente excluída de qualquer responsabilidade por perdas, danos, lucros cessantes ou qualquer prejuízo causado ao comprador ou a terceiros que possam estar associados ao uso dos produtos e serviços fornecidos ou eventuais falhas, defeitos ou atraso nos prazos de fornecimento.

alfacomp

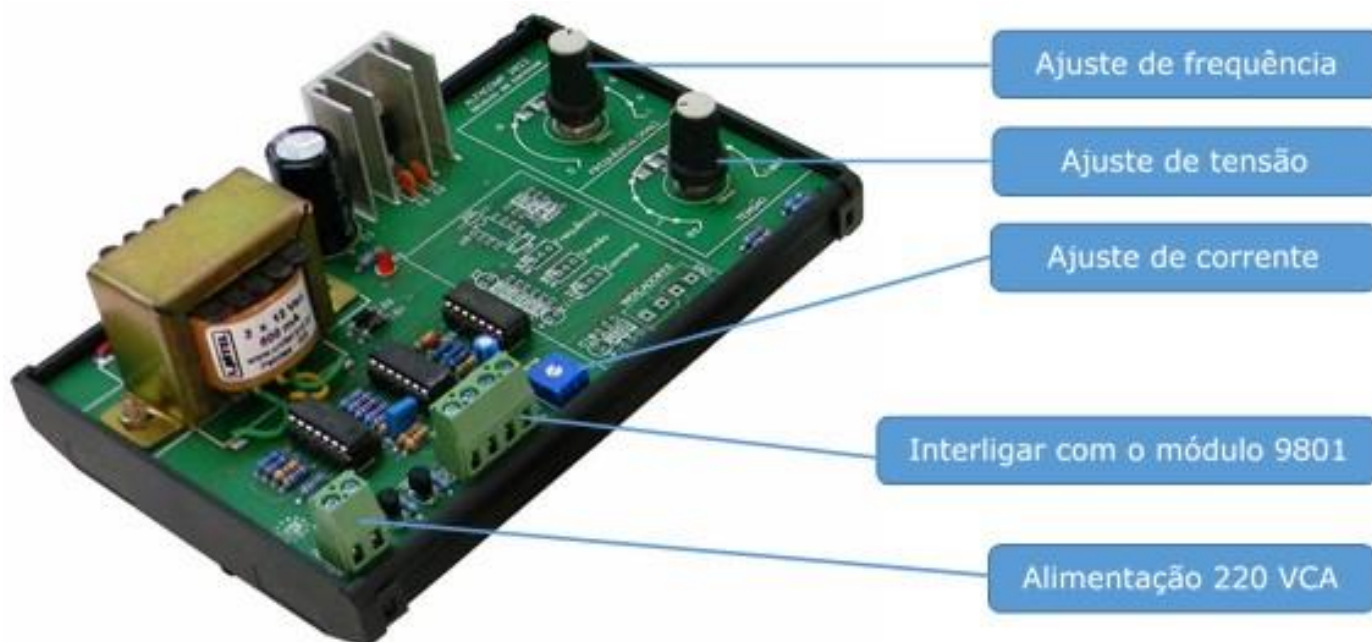
Alfacomp Automação Industrial Ltda.
comercial@alfacomp.ind.br www.alfacomp.ind.br
+55 51 30297161 - Porto Alegre - RS

CARACTERÍSTICAS TÉCNICAS

CLP	Haiwell C10S2R
IHM	IHM 4,3" monocromática – TP300
Módulo de controle	Alfacomp 2022
Módulo de potência	Alfacomp 9801
Alimentação	220VCA
Transformadores	TIM 311/300-450-750 2500VA 300Hz para saída do módulo de potência TIM 220/75-90-105-120 1010VA 60Hz para 3º ponto
Eletrificação pelo garfo	Alta frequência, com tensão selecionável no transformador: 300, 450 ou 750V.
Eletrificação pelo 3º ponto	Frequência de 60Hz, com tensão selecionável no transformador:
Acionamento	Botão LIGA no painel e bornes para conexão de botão remoto Botão EMERGÊNCIA no painel e bornes para conexão de botão remoto
Segurança e proteção elétrica	Entrada geral protegida com DR 25A / 30mA Alimentação do CLP e IHM protegida com DPS Alfacomp SW3300
Medição de tensão	Voltímetro digital independente para garfo e 3º ponto
Medição de corrente	Amperímetro digital independente para garfo e 3º ponto
Dimensões	Altura 60 x Largura 60 x Profundidade 25 cm
Grau de Proteção	IP54 (consulte outras opções)

Módulo de controle 2022

Este módulo gera os sinais de chaveamento para o módulo de potência. Além disso, monitora a corrente fornecida pelo módulo de potência, diminuindo a largura dos pulsos de chaveamento, de maneira a limitar a energia fornecida.



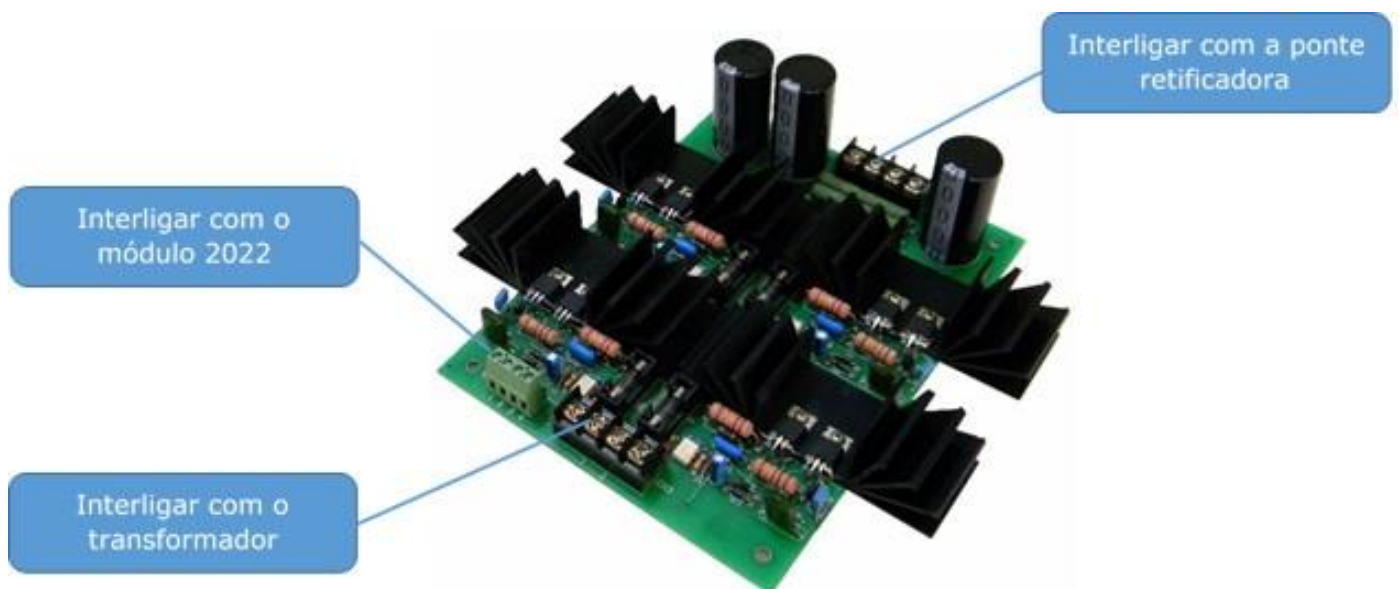
A ALFACOMP fica expressamente excluída de qualquer responsabilidade por perdas, danos, lucros cessantes ou qualquer prejuízo causado ao comprador ou a terceiros que possam estar associados ao uso dos produtos e serviços fornecidos ou eventuais falhas, defeitos ou atraso nos prazos de fornecimento.

AJUSTES DO MÓDULO 2022

Ajuste de frequência	Permite ajustar a frequência do sinal de saída dentro da faixa de 500 a 1000 Hz.
Ajuste de tensão	Permite ajustar a largura dos pulsos da onda quadrada de 0 a 100% de largura. 0% corresponde a uma tensão RMS igual a zero e 100% corresponde a uma tensão RMS de aproximadamente 280 V na saída do módulo de potência.
Ajuste de corrente	Permite ajustar entre 0,5 A e 6 A corrente de saída do módulo de potência, na qual começa a ser limitada a largura dos pulsos da onda quadrada entregue pelo módulo. Ex.: Digamos que o trimpot de ajuste de corrente esteja no meio. Isto corresponde a aproximadamente 3 A. Para cargas até 3 A, a largura dos pulsos da onda quadrada que sai do módulo de potência será aquela ajustada pelo potenciômetro de ajuste de tensão. Para cargas acima de 3 A, a largura do pulso é diminuída bastante, ocasionando a proteção por limitação de potência entregue. Ou seja, a amplitude da onda continua sendo de 311 Vpp, mas a largura cai, diminuindo a tensão RMS e consequentemente a potência entregue.

Módulo de potência 9801

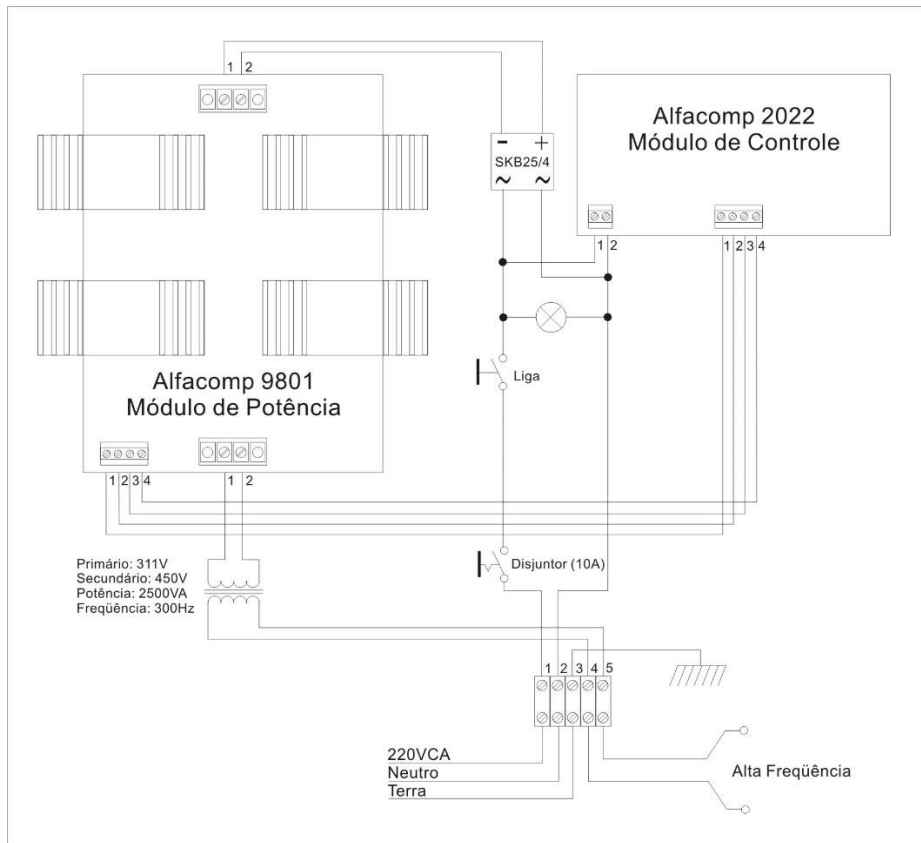
Este módulo consiste em um inversor em ponte utilizando transistores FET. O módulo incorpora ainda os capacitores de filtragem da tensão retificada pela ponte retificadora SKB25/4. Este módulo transforma a tensão DC de 331 V em uma tensão alternada de formato quadrado e frequência e largura de pulsos comandados pelo módulo 2022.



A ALFACOMP fica expressamente excluída de qualquer responsabilidade por perdas, danos, lucros cessantes ou qualquer prejuízo causado ao comprador ou a terceiros que possam estar associados ao uso dos produtos e serviços fornecidos ou eventuais falhas, defeitos ou atraso nos prazos de fornecimento.

Esquemático simplificado do insensibilizador

A figura a seguir apresenta a um esquemático básico para a montagem de um insensibilizador de suínos utilizando os módulos 2022 e 9801.



Parametrização

Para ajustar os tempos de eletrificação no garfo e 3º ponto, siga o passo-a-passo abaixo.

- 1 – Pressione seta para baixo para visualizar o menu AJUSTE TEMPO INSENSIB.
- 2- Pressione a tecla SET, depois com o parâmetro garfo selecionado, pressione CLR.
- 3 – Digite o tempo desejado e pressione **Enter**, pulando para o parâmetro terceiro ponto.
- 4 – Pressione CLR e digite o tempo desejado e pressione **Enter**.

O insensibilizador está ajustado! É possível deixar no menu controle pressionando mais uma vez para baixo, onde pode ser observado os indicadores de emergência, garfo e terceiro ponto ativo, que só aparecem na tela quando acionados.

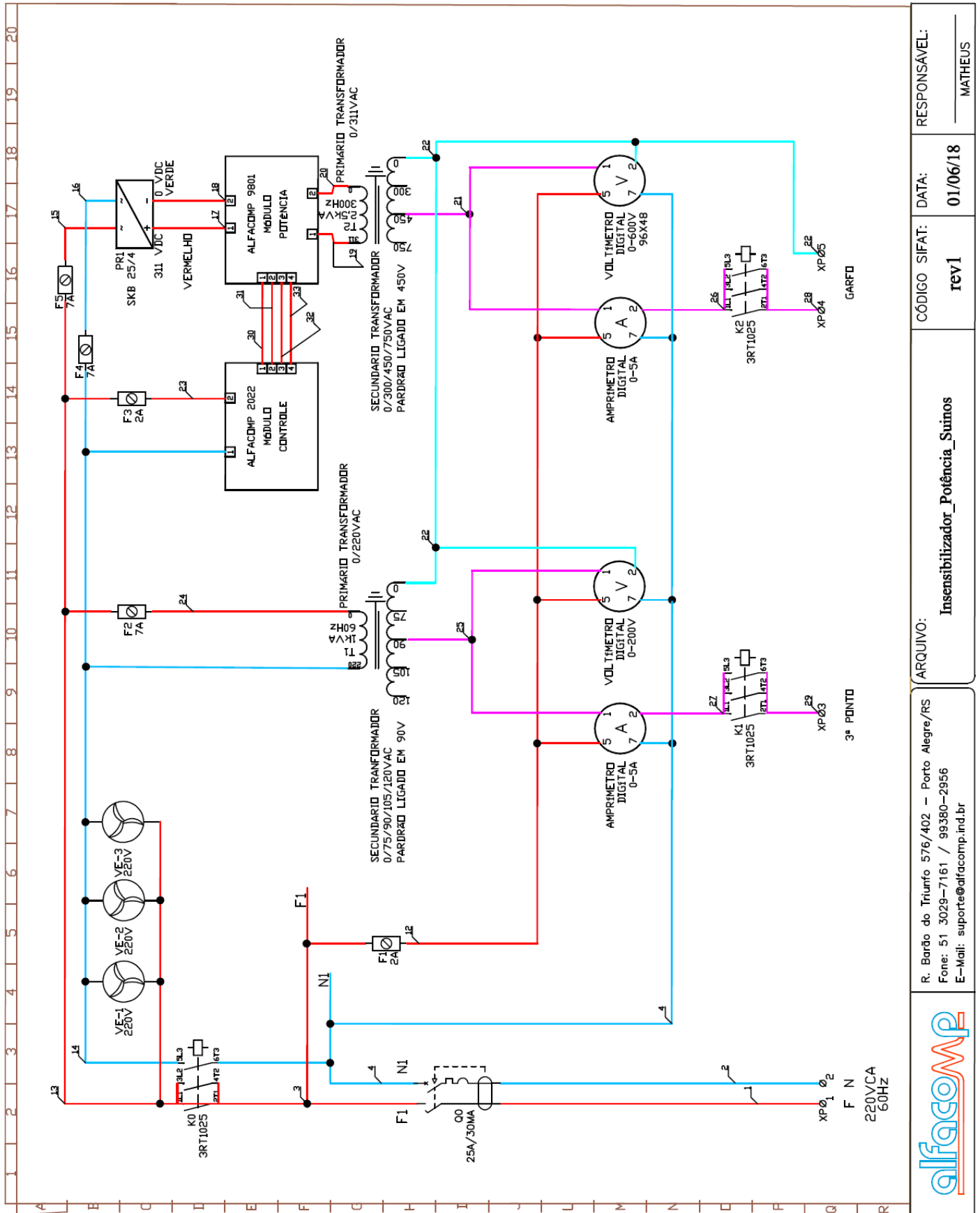


A ALFACOMP fica expressamente excluída de qualquer responsabilidade por perdas, danos, lucros cessantes ou qualquer prejuízo causado ao comprador ou a terceiros que possam estar associados ao uso dos produtos e serviços fornecidos ou eventuais falhas, defeitos ou atraso nos prazos de fornecimento.



Alfacomp Automação Industrial Ltda.
comercial@alfacomp.ind.br www.alfacomp.ind.br
+55 51 30297161 - Porto Alegre - RS

Esquemático do painel

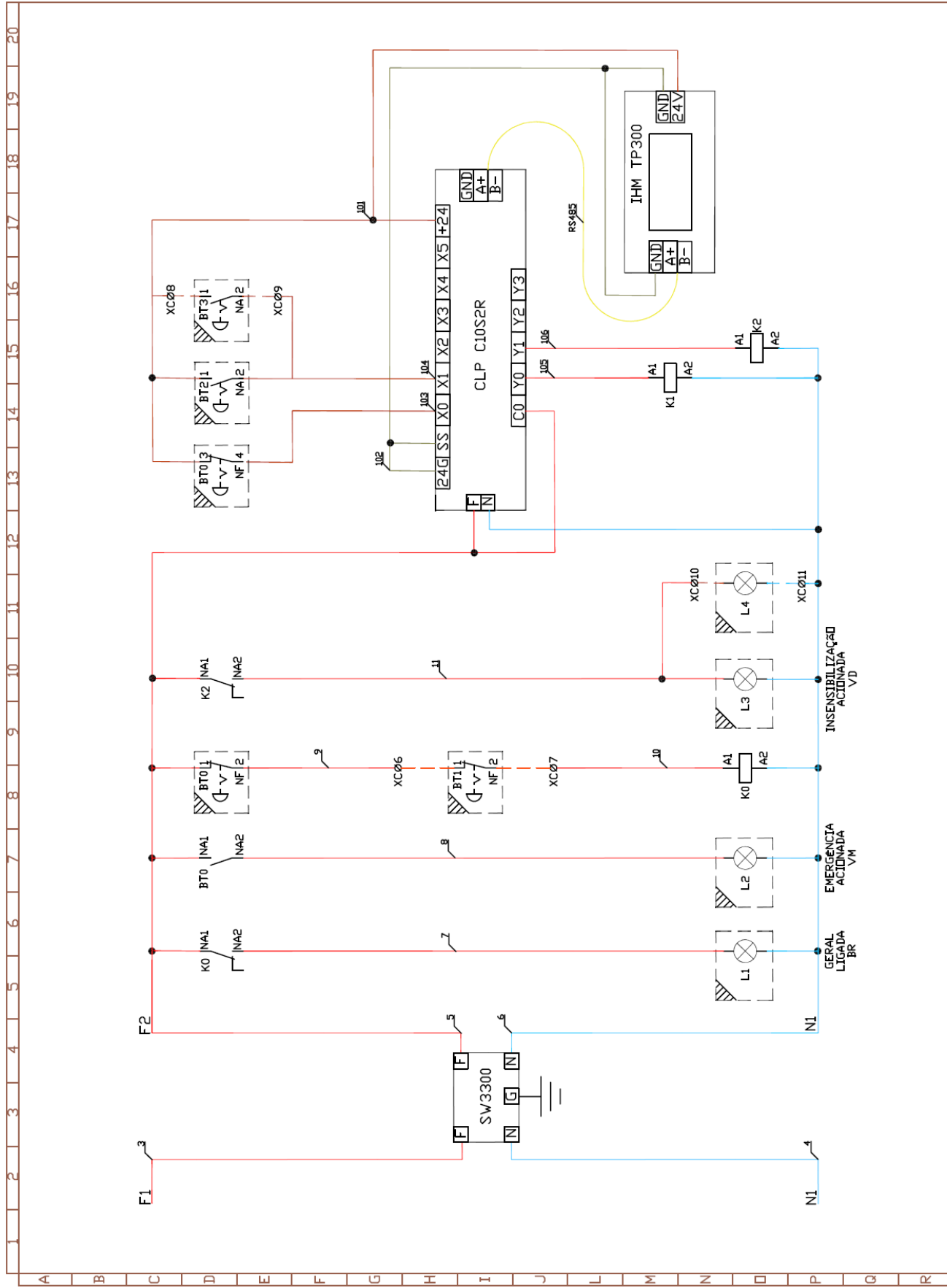



ARQUIVO: Insensibilizador_Potência_Suinos	CÓDIGO SIFAT: rev1	DATA: 01/06/18	RESPONSÁVEL: MATHEUS
	R: Barão do Triunfo 576/402 – Porto Alegre/RS Fone: 51 3029-7161 / 99380-2956 E-Mail: suporte@alfacomp.ind.br		

A ALFACOMP fica expressamente excluída de qualquer responsabilidade por perdas, danos, lucros cessantes ou qualquer prejuízo causado ao comprador ou a terceiros que possam estar associados ao uso dos produtos e serviços fornecidos ou eventuais falhas, defeitos ou atraso nos prazos de fornecimento.



Alfacomp Automação Industrial Ltda.
comercial@alfacomp.ind.br www.alfacomp.ind.br
 +55 51 30297161 - Porto Alegre - RS

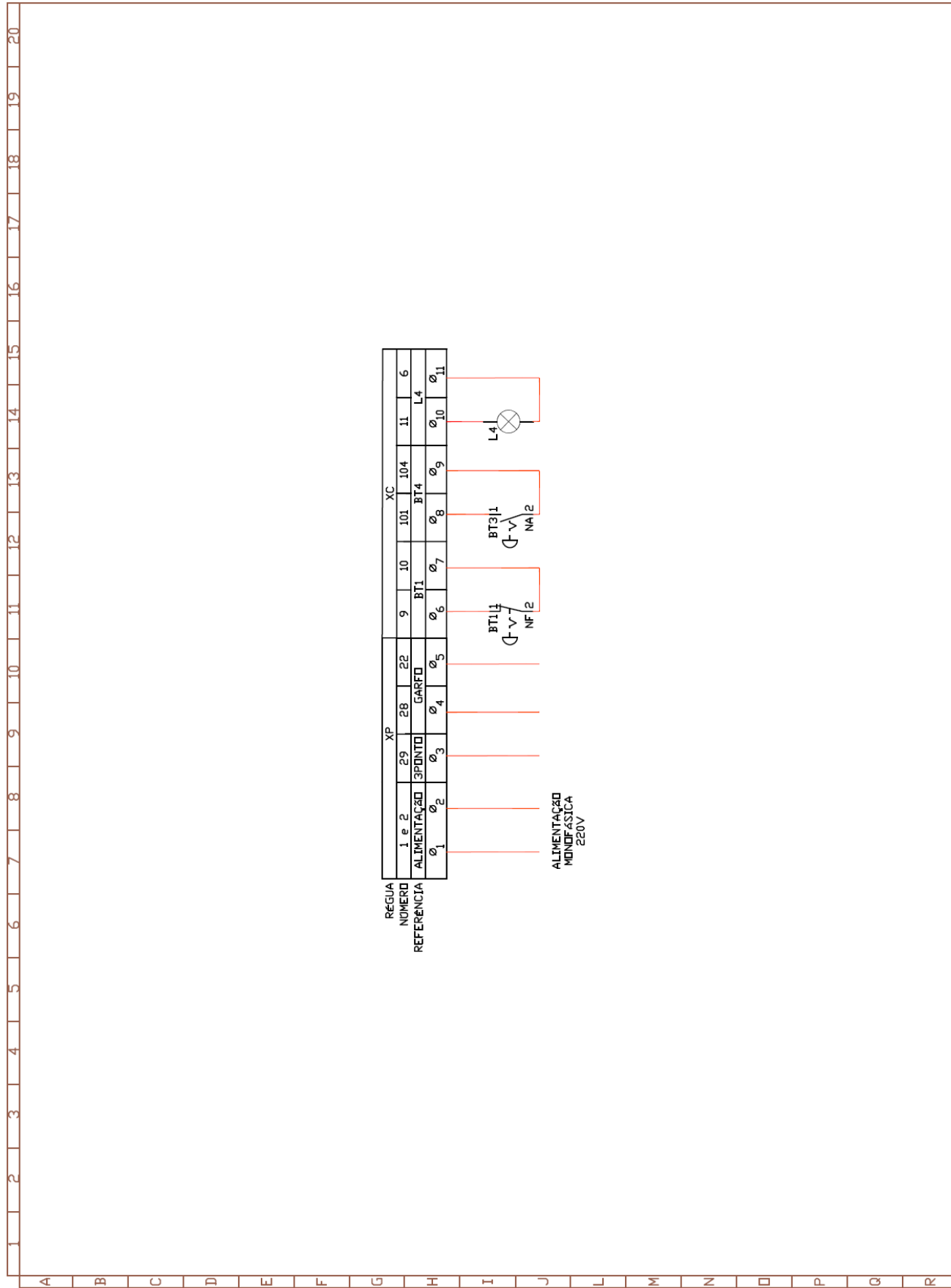



		R. Barão do Triunfo 576/402 – Porto Alegre/RS Fone: 51 3029-7161 / 99380-2956 E-Mail: suporte@alfacom.ind.br		ARQUIVO: Insensibilizador_Commando_Suinos		CÓDIGO SIFAT: rev1		DATA: 01/06/18		RESPONSÁVEL: MATHEUS	
---	--	--	--	--	--	-----------------------	--	-------------------	--	-------------------------	--

A ALFACOMP fica expressamente excluída de qualquer responsabilidade por perdas, danos, lucros cessantes ou qualquer prejuízo causado ao comprador ou a terceiros que possam estar associados ao uso dos produtos e serviços fornecidos ou eventuais falhas, defeitos ou atraso nos prazos de fornecimento.



Alfacomp Automação Industrial Ltda.
comercial@alfacom.ind.br www.alfacom.ind.br
 +55 51 30297161 - Porto Alegre - RS



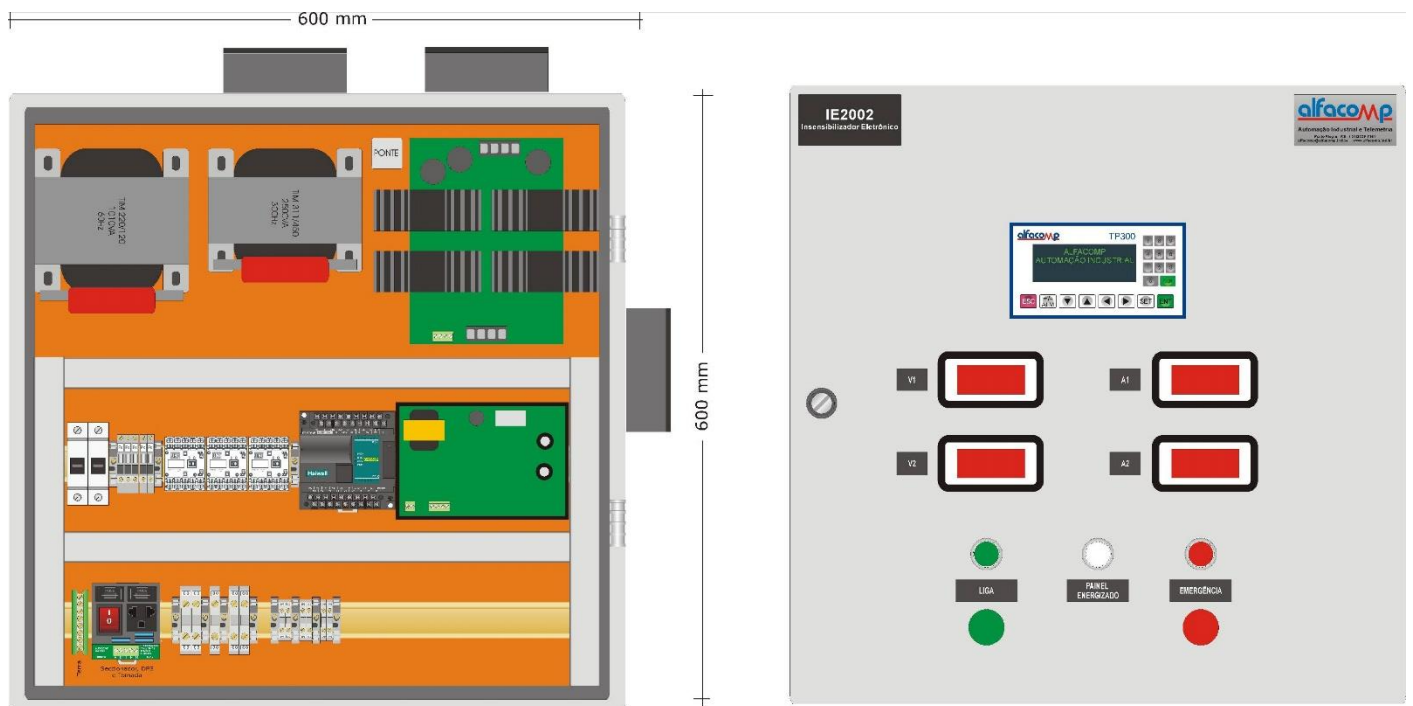
1	2	3	4	5	6	7	8	9	10	11	12	13	14	15	16	17	18	19	20	
A	B	C	D	E	F	G	H	I	J	L	M	N	O	P	Q	R				
RÉGUA NÚMERO 1 e 2 ALIMENTAÇÃO 3PONTO REFERÊNCIA ϕ_1 ϕ_2 ϕ_3 ϕ_4 ϕ_5 ϕ_6 ϕ_7 ϕ_8 ϕ_9 ϕ_{10} ϕ_{11}										XC BT4 BT1 BT31 BT11 L4										
XP 28 GARFO										XC 101 104 11 6										
ARQUIVO: Insensibilizador_Bornes_Suimos										CÓDIGO SIFAT: rev1		DATA: 01/06/18		RESPONSÁVEL: MATHEUS						
R. Bordo do Triunfo 576/402 – Porto Alegre/RS Fone: 51 3029-7161 / 99380-2956 E-Mail: suporte@alfacomp.ind.br																				

A ALFACOMP fica expressamente excluída de qualquer responsabilidade por perdas, danos, lucros cessantes ou qualquer prejuízo causado ao comprador ou a terceiros que possam estar associados ao uso dos produtos e serviços fornecidos ou eventuais falhas, defeitos ou atraso nos prazos de fornecimento.



Alfacomp Automação Industrial Ltda.
comercial@alfacomp.ind.br www.alfacomp.ind.br
 +55 51 30297161 - Porto Alegre - RS

Layout do painel



A ALFACOMP fica expressamente excluída de qualquer responsabilidade por perdas, danos, lucros cessantes ou qualquer prejuízo causado ao comprador ou a terceiros que possam estar associados ao uso dos produtos e serviços fornecidos ou eventuais falhas, defeitos ou atraso nos prazos de fornecimento.



Alfacomp Automação Industrial Ltda.
comercial@alfacomp.ind.br www.alfacomp.ind.br
+55 51 30297161 - Porto Alegre - RS